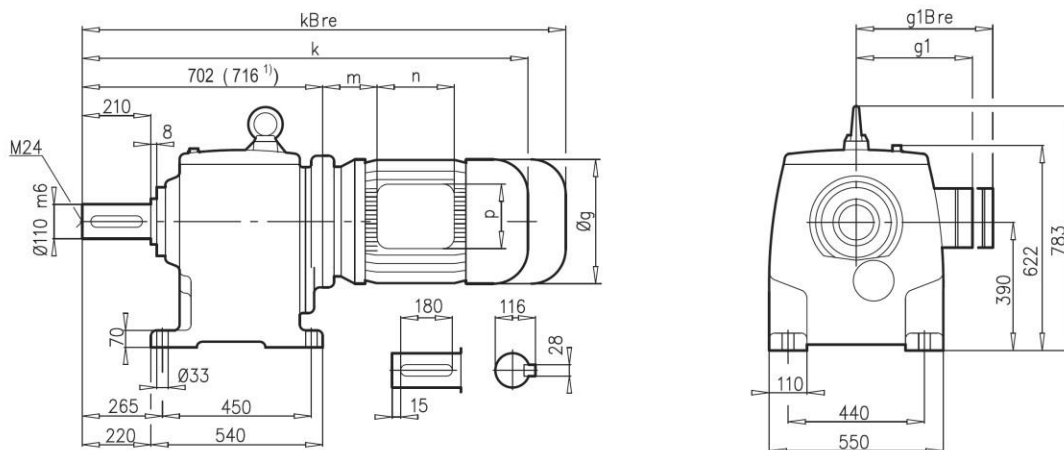


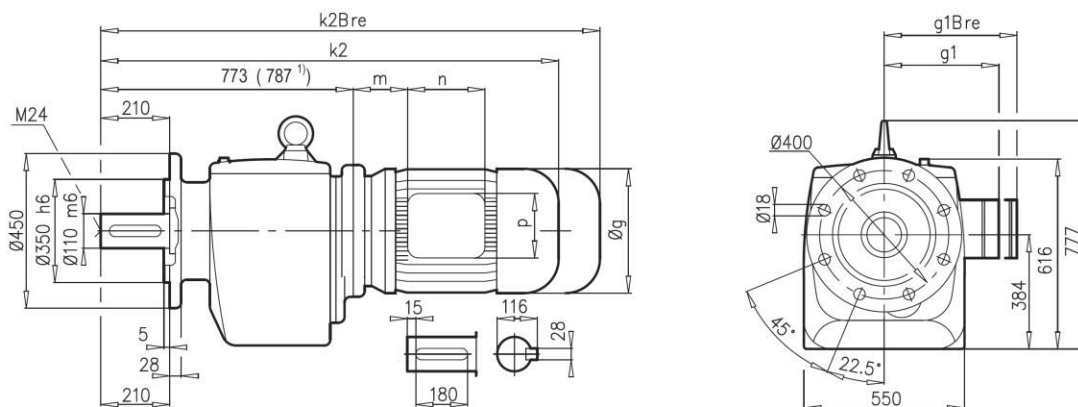


Редуктор, Мотор-редуктор SK92,SK93 NORD

SK92



SK92F



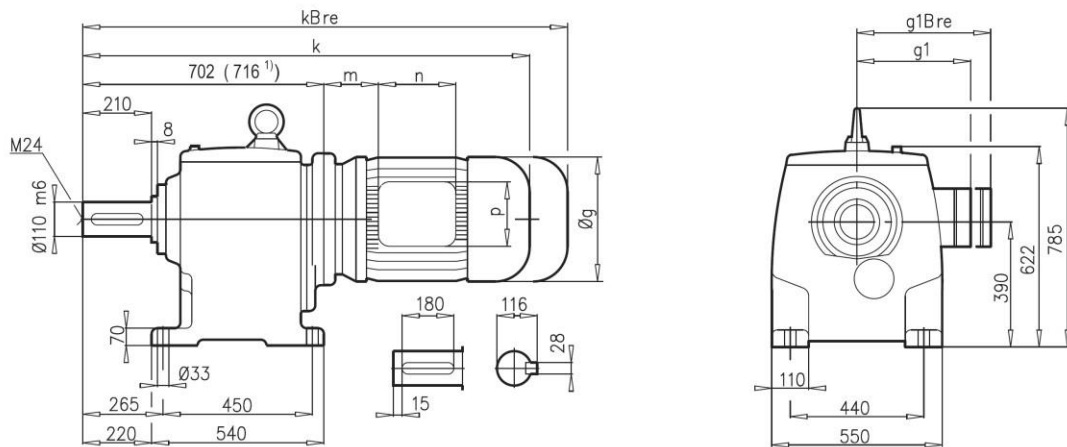
± ↻ A45	180 MX/LX	225 S/M	250 M ¹⁾	280 S ¹⁾	280 M ¹⁾	315 S ¹⁾	315 M ¹⁾
g	358	398	495	555	555	610	610
g1 / g1Bre	259 / 259	306 / 306	392 / 392	432 / 432	432 / 432	500 / -	500 / -
k / kBre	1304 / 1409	1389 / 1556	1476 / 1556	1546 / 1726	1536 / 1826	1648 / -	1808 / -
k2 / k2Bre	1375 / 1480	1460 / 1627	1547 / 1797	1617 / 1797	1607 / 1897	1719 / -	1879 / -
m / mBre	93 / 78	110 / 110	129 / 129	144 / 144	144 / 144	132 / -	132 / -
n / nBre	132 / 162	192 / 192	234 / 236	236 / 236	236 / 236	307 / -	307 / -
p / pBre	152 / 162	260 / 260	300 / 300	300 / 300	300 / 300	380 / -	380 / -



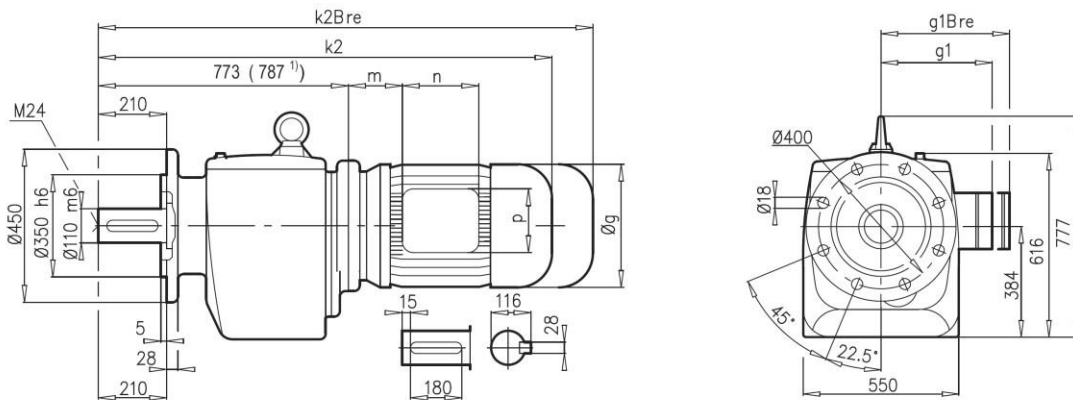
B95

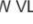




SK93



SK93F



± ⇒ A45	132 S/M	160 M/L	180 MX/LX	200 L	225 S/M	250 M ¹⁾	280 S ¹⁾	
g	266	320	358	398	398	495	555	
g1 / g1Bre	204 / 201	242 / 242	259 / 259	306 / 306	306 / 306	392 / 392	432 / 432	 W =  B94 W VL =  B95
k / kBre	1137 / 1244	1194 / 1373	1304 / 1409	1389 / 1556	1389 / 1556	1476 / 1726	1546 / 1726	
k2 / k2Bre	1208 / 1315	1265 / 1444	1375 / 1480	1460 / 1627	1460 / 1627	1547 / 1797	1617 / 1797	
m / mBre	71 / 64	52 / 52	93 / 78	110 / 110	110 / 110	129 / 129	144 / 144	
n / nBre	122 / 185	186 / 186	132 / 162	192 / 192	192 / 192	236 / 236	236 / 236	
p / pBre	122 / 139	186 / 186	152 / 162	260 / 260	260 / 260	300 / 300	300 / 300	  B94