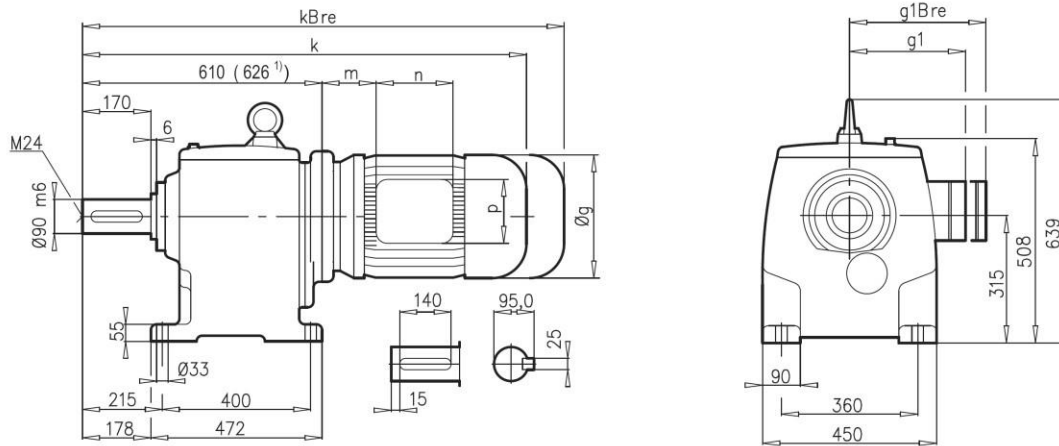


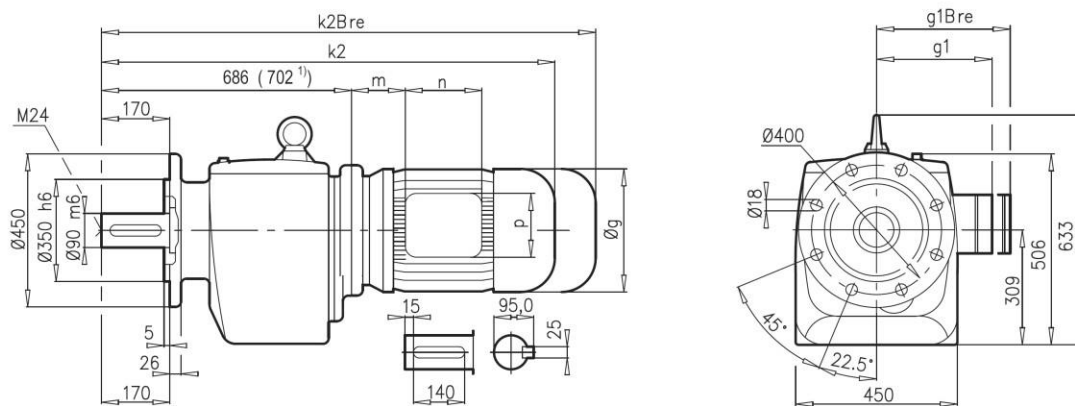


Редуктор, Мотор-редуктор SK82,SK83 NORD

SK82

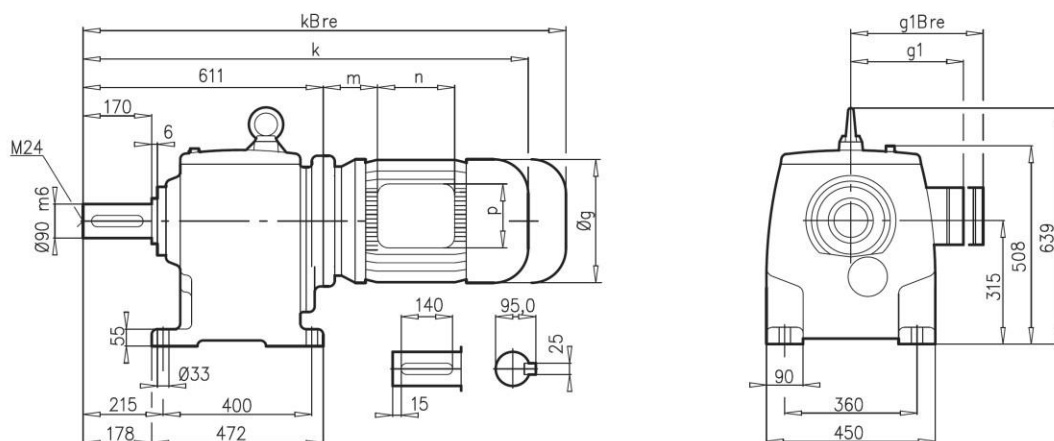


SK82F

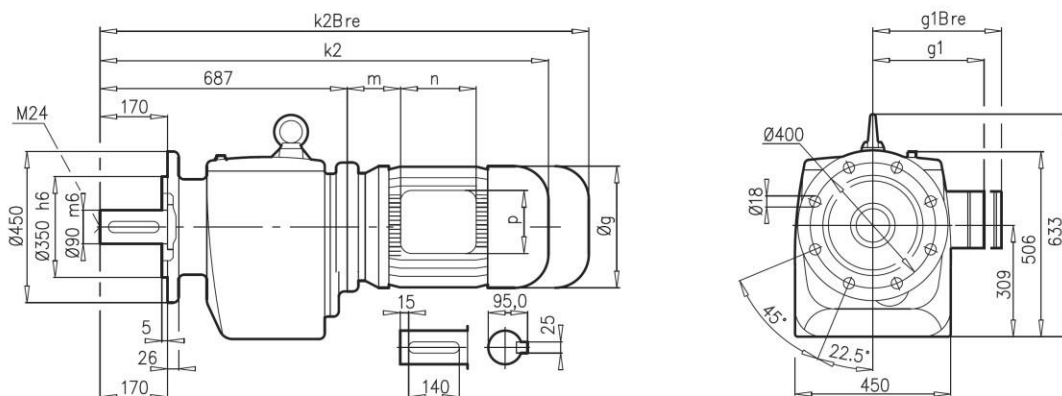


± ↗ A45	132 M	160 M/L	180 MX/LX	200 L	225 S/M	250 M ¹⁾	280 S ¹⁾	 B95
g	266	320	358	398	398	495	555	
g1 / g1Bre	204 / 201	242 / 242	259 / 259	306 / 306	306 / 306	392 / 392	432 / 432	
k / k2Bre	1045 / 1152	1102 / 1281	1212 / 1317	1297 / 1464	1298 / 1465	1386 / 1636	1456 / 1636	
k2 / k2Bre	1121 / 1228	1178 / 1357	1288 / 1393	1373 / 1540	1373 / 1540	1462 / 1712	1532 / 1712	
m / mBre	71 / 64	52 / 52	93 / 78	110 / 110	110 / 110	129 / 129	144 / 144	
n / nBre	122 / 185	186 / 186	132 / 162	192 / 192	192 / 192	236 / 236	236 / 236	
p / pBre	122 / 139	186 / 186	152 / 162	260 / 260	260 / 260	300 / 300	300 / 300	

SK83



SK83F



± ⇒ A45	100 L	112 M	132 S/M	160 M/L	180 MX/LX	200 L	225 S/M	
g	201	228	266	320	358	398	398	
g1 / g1Bre	169 / 172	179 / 182	204 / 201	242 / 242	259 / 259	306 / 306	306 / 306	 W =  B94
k / kBre	917 / 1008	937 / 1030	1046 / 1153	1103 / 1282	1213 / 1318	1298 / 1465	1298 / 1465	 W VL =  B95
k2 / k2Bre	993 / 1084	1013 / 1106	1122 / 1229	1179 / 1358	1289 / 1394	1374 / 1541	1374 / 1541	
m / mBre	32 / 36	45 / 49	71 / 64	52 / 52	93 / 78	110 / 110	110 / 110	
n / nBre	114 / 153	114 / 153	122 / 185	186 / 186	132 / 162	192 / 192	192 / 192	
p / pBre	114 / 108	114 / 108	122 / 139	186 / 186	152 / 162	260 / 260	260 / 260	  B94