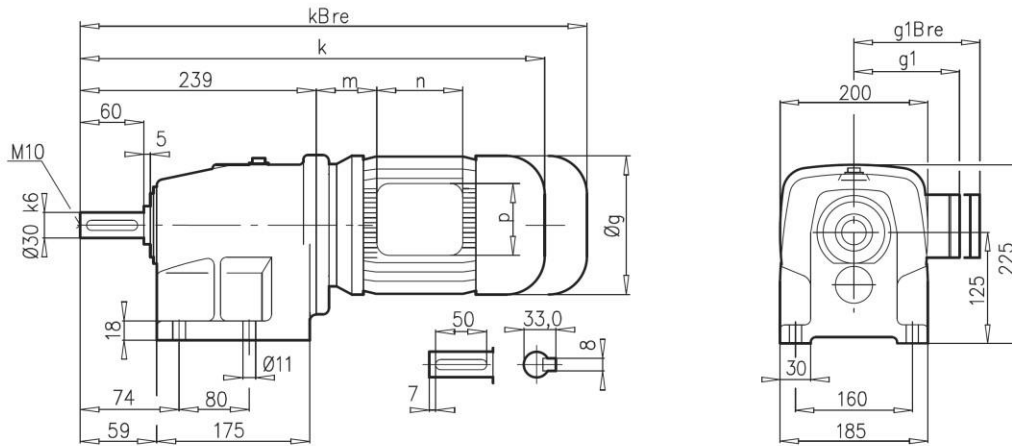


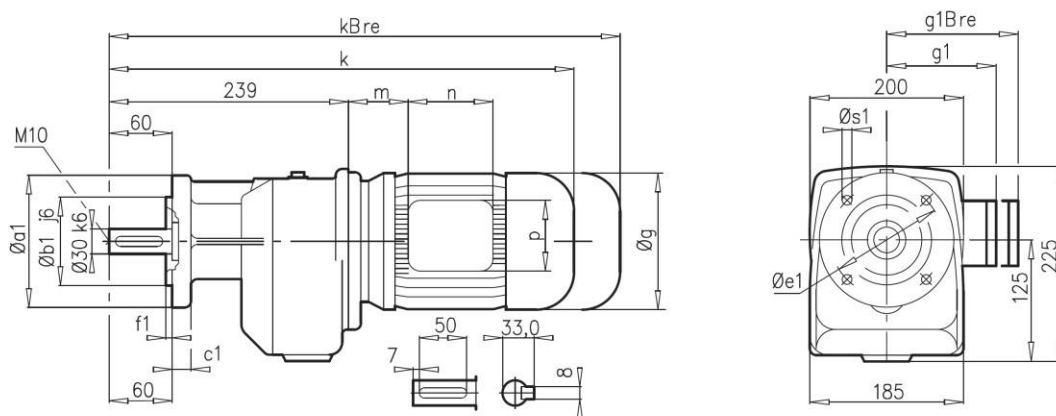


Редуктор, Мотор-редуктор SK22,SK23 NORD

SK22



SK22F

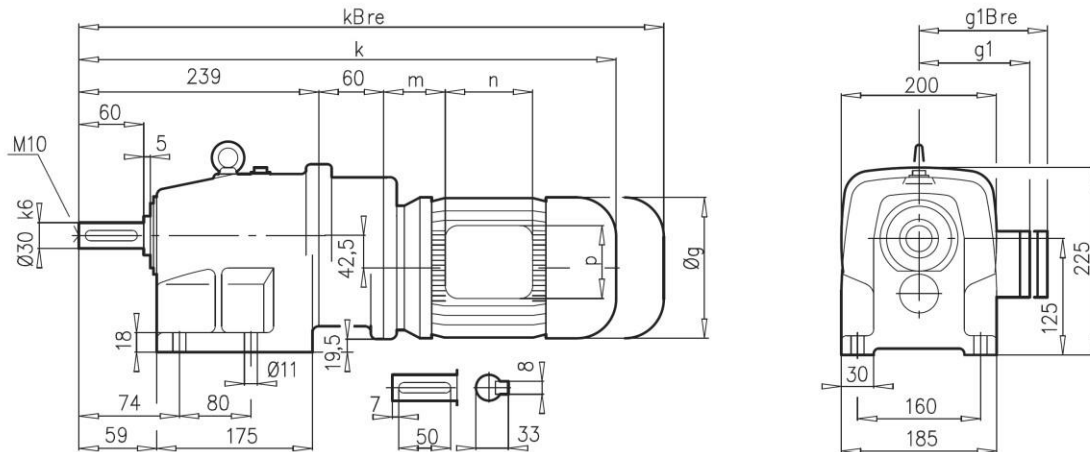


a1	b1	c1	e1	f1	s1
160	110	10	130	3,5	9
200	130	12	165	3,5	11

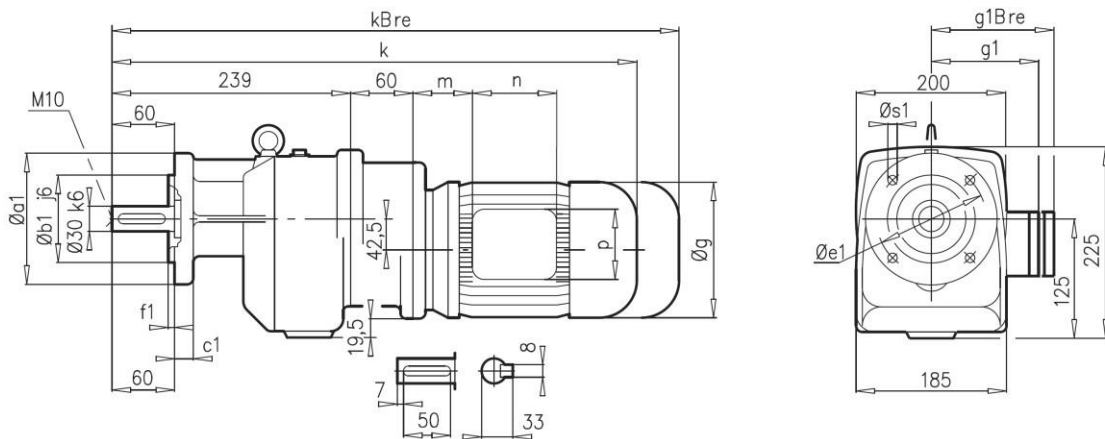
±⇒ A45	71 S/L	80 S/L	90 S/L	100 L	112 M		
g	145	165	183	201	228		
g1 / g1Bre	124 / 133	142 / 142	147 / 147	169 / 172	179 / 182		
k / kBre	469 / 527	494 / 558	535 / 610	565 / 656	588 / 681		
m / mBre	36 / 43	41 / 45	46 / 50	52 / 56	68 / 72		
n / nBre	100 / 134	114 / 153	114 / 153	114 / 153	114 / 153		
p / pBre	100 / 89	114 / 108	114 / 108	114 / 108	114 / 108		

B92

SK23




SK23F



a1	b1	c1	e1	f1	s1
160	110	10	130	3,5	9
200	130	12	165	3,5	11

± ⇒ A45	63 S/L	71 S/L	80 S/L				
g	130	145	165				
g1 / g1Bre	115 / 123	124 / 133	142 / 142				
k / kBre	495 / 551	535 / 593	560 / 624				
m / mBre	16 / 23	42 / 44	47 / 51				
n / nBre	100 / 134	100 / 134	114 / 153				
p / pBre	100 / 89	100 / 89	114 / 108				



☐ B91