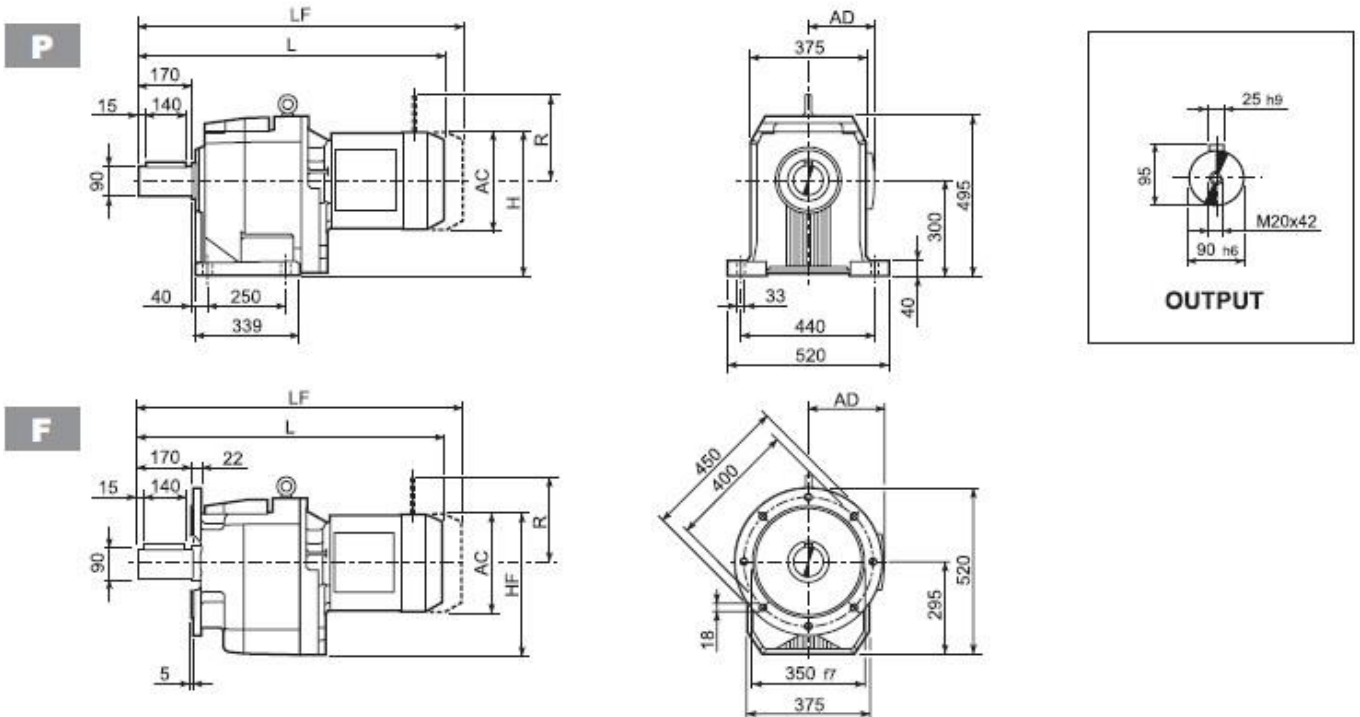




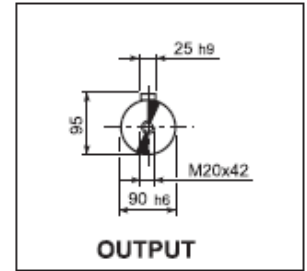
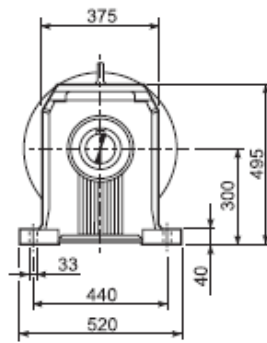
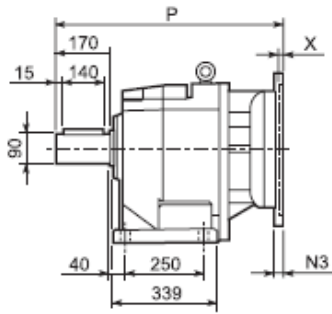
C 90...M



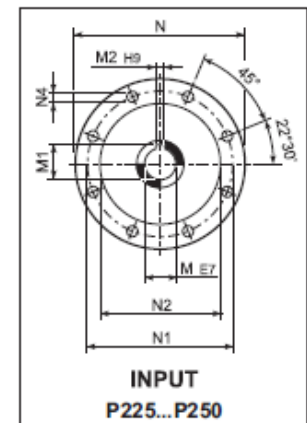
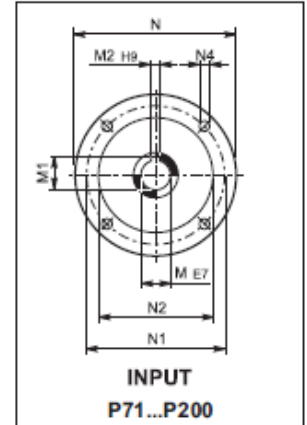
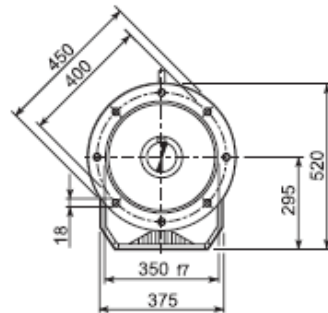
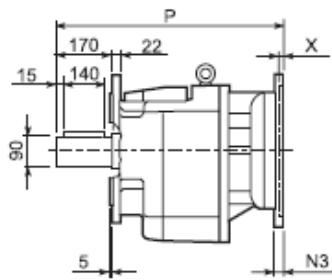
			AC	H	HF	L	AD	Kg	M...FD	Kg	M...FD		M...FA	
									LF		R	AD	R	AD
C 90 2/3	S3	M3S	195	397.5	392.5	852	142	228	948	236	160	158	160	142
C 90 2/3	S3	M3L	195	397.5	392.5	884	142	236	975	243	160	158	160	142
C 90 2/3	S4	M4	258	429	424	992	193	270	1101	288	226	210	217	193
C 90 2/3	S4	M4LC	258	429	424	1027	193	278	1126	296	226	210	217	193
C 90 2/3	S5	M5S	310	455	450	1078.5	245	298	1218.5	328	266	245	247	245
C 90 2/3	S5	M5L	310	455	450	1122.5	245	314	1262.5	344	266	245	247	245
C 90 4	S1	M1	138	369	364	862	108	226	923	228	103	135	124	108
C 90 4	S2	M2S	156	378	373	891	119	234	962	238	129	146	134	119
C 90 4	S3	M3S	195	397.5	392.5	935	142	239	1031	246	160	158	160	142
C 90 4	S3	M3L	195	397.5	392.5	967	142	246	1058	253	160	158	160	142
C 90 4	S4	M4	258	429	424	1075	193	280	1184	298	226	210	217	193
C 90 4	S4	M4LC	258	429	424	1126.5	193	288	1209	306	226	210	217	193

C 90...P(IEC)

P



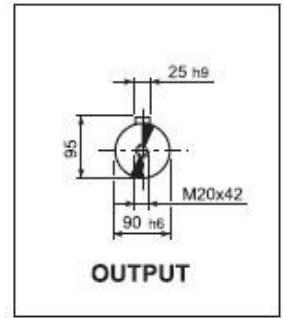
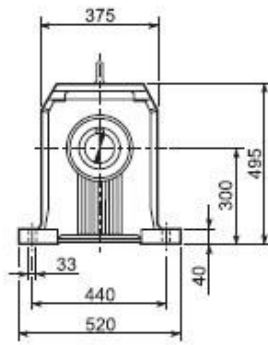
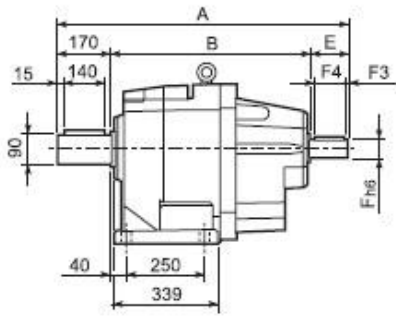
F



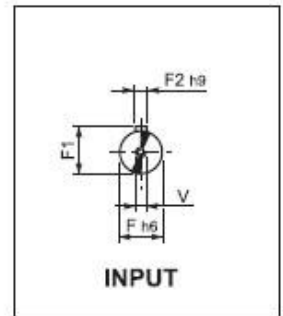
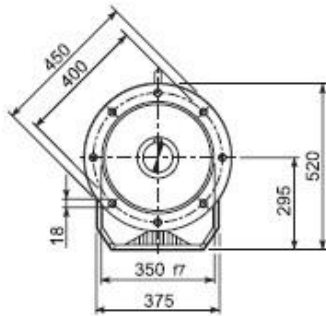
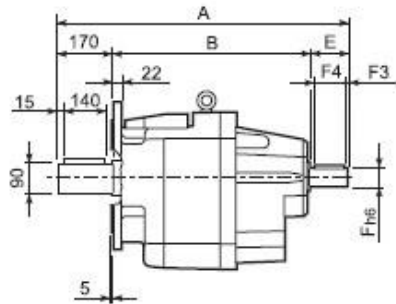
		M	M1	M2	N	N1	N2	N3	N4	X	P	Kg
	P80	19	21.8	6	200	165	130	—	M10x12	4	644.5	229
	P90	24	27.3	8	200	165	130	—	M10x12	4	644.5	229
	P100	28	31.3	8	250	215	180	—	M12x16	4.5	654.5	234
	P112	28	31.3	8	250	215	180	—	M12x16	4.5	654.5	234
	P132	38	41.3	10	300	265	230	16	14	5	691	236
	P160	42	45.3	12	350	300	250	23	18	6	746.5	251
	P180	48	51.8	14	350	300	250	23	18	6	746.5	251
	P200	55	59.3	16	400	350	300	—	M16x25	7	771.5	272
	P225	60	64.4	18	450	400	350	30	18	6	817	273
	P250	65	69.4	18	550	500	450	30	18	6	847	295
	P63	11	12.8	4	140	115	95	—	M8x19	4	707.5	236
	P71	14	16.3	5	160	130	110	—	M8x16	4.5	707.5	236
	P80	19	21.8	6	200	165	130	—	M10x12	4	727	238
	P90	24	27.3	8	200	165	130	—	M10x12	4	727	238
	P100	28	31.3	8	250	215	180	—	M12x16	4.5	737	242
	P112	28	31.3	8	250	215	180	—	M12x16	4.5	737	242
	P132	38	41.3	10	300	265	230	16	14	5	773.5	244
	P160	42	45.3	12	350	300	250	23	18	5.5	824	248
	P180	48	51.8	14	350	300	250	23	18	5.5	824	248




C 90...HS

P



F



		A	B	E	F	F1	F2	F3	F4	V	
C 90 2	HS	930.5	620.5	140	60	64	18	10	120	M16x36	273
C 90 3		930.5	620.5	140	60	64	18	10	120	M16x36	273
C 90 4		797	577	50	24	27	8	2.5	45	M8x19	240